



REPUBLIKA HRVATSKA

DRŽAVNI ZAVOD ZA MJERITELJSTVO

KLASA: UP/I-034-02/12-04/41
URBROJ: 558-02-01/1-13-2
Zagreb, 22. lipnja 2013.

Na temelju članka 20. stavka 1. Zakona o mjeriteljstvu („Narodne novine“ broj 163/03, 194/03 i 111/07) i članka 96. Zakona o općem upravnom postupku („Narodne novine“ broj 47/09), u povodu zahtjeva za tipno ispitivanje mjerila koje je podnijela tvrtka ABB d.o.o., Ulica grada Vukovara 284/VI, 10000 Zagreb, radi odobravanja tipa mjerila, ravnatelj Državnog zavoda za mjeriteljstvo donosi

RJEŠENJE O ODOBRENJU TIPRA MJERILA

1. Odobrava se tip mjerila:
 - vrsta mjerila: strujni mjerni transformator
 - tvornička oznaka mjerila: ELK-CTO (ELK-CTO 530; ELK-CTO 735)
 - proizvođač mjerila: Dr. techn. Josef Zelisko Ges.m.b.H
 - mjesto i država proizvodnje mjerila: 2340 Mödling, Beethovengasse 43-45, Austrija
 - službena oznaka tipa mjerila: HR T-3-1002
2. Mjerila iz točke 1. ovog rješenja mogu se podnositi na ovjeravanje.
3. Ovo rješenje važi 10 godina.
4. Podaci o tehničkim i mjeriteljskim značajkama mjerila iz točke 1. ovog rješenja, prilog su ovom rješenju i čine njegov sastavni dio.

Obrazloženje

Tvrtka ABB d.o.o., Ulica grada Vukovara 284/VI, 10000 Zagreb, podnijelo je ovom Zavodu, 07. rujna 2012. godine, zahtjev za tipno ispitivanje mjerila iz točke 1. ovog rješenja. Uz zahtjev je priložena tehnička dokumentacija o mjerilu i potreban broj uzoraka mjerila.

Tipnim ispitivanjem mjerila iz točke 1. ovog rješenja, koje je provedeno u skladu s Pravilnikom o načinu na koji se provodi tipno ispitivanje mjerila („Narodne novine“ broj 82/02), utvrđeno je da mjerilo zadovoljava zahtjeve propisane Pravilnikom o mjeriteljskim i tehničkim zahtjevima za mjerne transformatore u mjernim grupama za mjerenje električne energije razreda točnosti 0,2; 0,2S; 0,5 i 0,5S („Narodne novine“ br. 11/06), te da je prikladno za uporabu kao mjerilo strujni mjerni transformator.

Ovo rješenje važi 10 godina na temelju članka 8. stavka 2. Pravilnika o načinu na koji se provodi tipno ispitivanje mjerila.

Slijedom navedenog odlučeno je kao u izreci ovoga rješenja.

Uputa o pravnom lijeku

Protiv ovoga rješenja nije dopuštena žalba, ali se može pokrenuti upravni spor tužbom Upravnom sudu Republike Hrvatske u Zagrebu, u roku 30 dana od dana primitka ovoga rješenja.

Prilog: kao u tekstu



Dostaviti:

1. ABB d.o.o., Ulica grada Vukovara, 10000 Zagreb
2. Pismohrana, ovdje

KLASA: UP/I-034-03/12-04/41

URBROJ: 558-02-01/1-13-3

PROIZVOĐAČ: Dr. techn. Josef Zelisko Ges.m.b.H. 2340 Mödling, Austrija, Beethovengasse 43 - 45

MJERILO: Strujni mjerni transformator tipa ELK-CTO (ELK-CTO 520 ...; ELK-CTO 735)

SLUŽBENA OZNAKA TIPRA: HR T-3-1002

1. PRIMIJENJENI PROPISI

- Zakon o mjeriteljstvu („Narodne novine“ br. 163/03,194/03 i 111/07)
- Naredba o mjerilima nad kojima se obavlja mjeriteljski nadzor („Narodne novine“ br. 100/03 i 124/03)
- Naredba o visini i načinu plaćanja naknada za pokriće troškova tipnog ispitivanja mjerila, ovjeravanja mjerila, ispitivanja pakovina, ispitivanja osposobljenosti pravnih osoba i ovlaštenih servisa („Narodne novine“ br. 19/03, 23/03 i 70/03)
- Naredba o vrsti, obliku i načinu postavljanja državnih ovjernih oznaka koje se rabe kod ovjeravanja zakonitih mjerila, oznaka za označivanje mjerila, oznaka koje rabe ovlašteni servisi te ovjernih isprava („Narodne novine“ br. 113/09)
- Naredba o ovjernim razdobljima za pojedina zakonita mjerila i načinu njihove primjene, i o umjernim razdobljima za etalone koji se upotrebljavaju za ovjeravanje zakonitih mjerila („Narodne novine“ br. 47/05)
- Pravilnik o mjernim jedinicama („Narodne novine“ broj 2/07)
- Pravilnik o načinu na koji se provodi tipno ispitivanje mjerila („Narodne novine“ broj 82/02)
- Pravilnik o mjeriteljskim i tehničkim zahtjevima za mjerne transformatore u mjernim grupama za mjerenje električne energije („Narodne novine“ broj 11/06.)

2. DOKUMENTI

Ovo se odobrenje tipa mjerila donosi na osnovi ovih dokumenata: tehnički opis mjerila, rezultati ispitivanja mjerila od PTB od 21.12.2011, AIT od 29.07.2009.

2.1. Napomena uz dokumente proizvođača

- 2.1.1. Dokumenti proizvođača za ovaj tip strujnog mjernog transformatora mogu se upotrebljavati kao mjerodavne podloge kod ovjeravanja, samo ako im je sadržaj jednak sadržaju dokumenata koji su dostavljeni za postupak ispitivanja tipa mjerila i koji su navedeni u ovom prilogu rješenja o odobrenju tipa mjerila.
- 2.1.2. Odobrenje vrijedi samo za mjerna područja prikazana u ovom prilogu rješenja o odobrenju tipa mjerila, a podaci izvan tog područja, navedeni u opisu proizvoda, služe samo kao obavijest.
- 2.1.3. Provjerom dokumenata proizvođača u okviru donošenja ovog odobrenja tipa mjerila nije obavljena njihova recenzija, pa je za stručnu ispravnost teksta (ispravnu primjenu pojmova i pisanje formula) odgovoran proizvođač transformatora.

3. NAMJENA STRUJNOG MJERNOG TRANSFORMATORA

KLASA: UP/I-034-03/12-04/41

URBROJ: 558-02-01/1-13-3

PROIZVOĐAČ: Dr. techn. Josef Zelisko Ges.m.b.H. 2340 Mödling, Austrija, Beethovengasse 43 - 45

MJERILO: Strujni mjerni transformator tipa ELK-CTO (ELK-CTO 520 ...; ELK-CTO 735)

SLUŽBENA OZNAKA TIPRA: HR T-3-1002

Transformator je namijenjen za odvajanje mjernih i zaštitnih uređaja od visokog napona i za transformaciju primarnih struja na iznos prilagođen mjernim i zaštitnim uređajima.

4. OPIS STRUJNOG MJERNOG TRANSFORMATORA

Strujni mjerni transformatori tipa ELK-CTO (ELK-CTO 520 ...; ELK-CTO 735) su jednofazni ili trofazni strujni mjerni transformatori kojega čine tri strujna mjerna transformatora ugrađena na okruglu kovinsku ploču (vidjeti sliku 1.), koji su predviđeni za spajanje u faze A, B i C trofazne mreže. Isporučuju se u izvedbi prikazani slikom 1., a potom se ugrađuju u električno postrojenje oklopljeno kovinskim kućištem punjeno plinom SF₆.

Primarni namot čine sabirnice kovinom oklopljenog postrojenja, a izolaciju između sabirnica, sekundarnih namota i uzemljenih dijelova je plin SF₆.

Transformatori se proizvode s dva ili više sekundarnih namota, od kojih su jedan ili dva predviđeni za mjerenje. Sekundarni namoti izrađeni su od bakrene žice izolirane lakom. Konstruirani su za stupanj izolacije Si 123, tj. za priključak u mrežu najvišeg pogonskog napona 123 kV.

Jezgre transformatora je motane, a izrađene su od transformatorskog magnetskog lima.

Transformatori ovog tipa predviđeni su za ugradnju u zatvorene prostore u kovinom oklopljenom postrojenju punjeno plinom SF₆.

Natpisna pločica biti će zailjepljena na kućište postrojenja, te potom dodatno učvršćena vijcima na kovinsko kućište na za to predviđeno mjesto.

Najviši pogonski napon (kV)	123
Najviša primarna struja (A)	50 - 3000
Primarna struja (A) uz dva mjerna opsega (prespojiv)	50 - 3000
Primarna struja (A) uz tria mjerna opsega (prespojiv)	50 - 3000
Nazivna sekundarna struja (A)	1 ili 5
Broj jezgara	max. 6
Broj mjernih opsega po jezgri	max. 3
Broj jezgara za ovjeravanje	max. 3
Razred točnosti (A)	0,2 / 0,2S / 0,5 / 0,5S 0,1 (uz min. primarnu struju 600A)
Nazivna snaga (VA)	max. 30

KLASA: UP/I-034-03/12-04/41

URBROJ: 558-02-01/1-13-3

PROIZVOĐAČ: Dr. techn. Josef Zelisko Ges.m.b.H. 2340 Mödling, Austrija, Beethovengasse 43 - 45

MJERILO: Strujni mjerni transformator tipa ELK-CTO (ELK-CTO 520 ...; ELK-CTO 735)

SLUŽBENA OZNAKA TIPRA: HR T-3-1002

Prošireni mjerni opseg (%)	120 pri $I_n > 1500 \text{ A}$ 150 pri $I_n \leq 2000 \text{ A}$ 200 pri $I_n \leq 15000 \text{ A}$
Broj jezgara	max. 6
Broj mjernih opsega po jezgri	max. 3
Broj jezgara za ovjeravanje	max.3
Službena oznaka tipa	HR-3-1002

6. GRANICE DOPUŠTENIH POGREŠAKA

Pri ispitivanju transformatora iznosi pogrešaka ne smiju premašiti granice odrenene člancima 9., 10. i 11. Pravilnika o mjeriteljskim i tehničkim zahtjevima za mjerne transformatore u mjernim grupama za mjerenje električne energije ("Narodne novine" broj 11/06).

7. NATPISI I OZNAKE

Na natpisnoj pločici transformatora moraju se nalaziti sljedeći podaci:

- 1) ime i naziv ili znak proizvođača i mjesto proizvodnje;
- 2) oznaku tipa transformatora (ELK-CTO...);
- 3) oznaka vrste transformatora (»Strujni transformator«);
- 4) tvornički broj i godina proizvodnje, pri čemu zadnje dvije znamenke godine proizvodnje mogu biti kosom crtom odvojene od tvorničkog broja;
- 5) nazivnu vrijednost primarne i sekundarne struje;
- 6) nazivnu frekvenciju;
- 7) nazivnu snagu i oznaku razreda točnosti;
- 8) za transformatore s više jezgri moraju biti navedene i nazivne snage i oznake razreda točnosti za svaku jezgru;
- 9) službenu oznaku transformatora (HR T-1-1009);
- 10) oznaku odgovarajućih priključaka i jezgara, ako transformator ima dvije jezgre ili više jezgara;
- 11) najviši pogonski napon, odvojen kosom crtom od vrijednosti ispitnog izmjeničnog napona;
- 12) oznaka struje proširenog opsega (npr. ext 150 %);
- 13) toplinski razred izolacije, ako se razlikuje od razreda A;
- 14) faktor sigurnosti transformatora;
- 15) nazivnu kratkotrajnu toplinsku struju (I_{th});

16) Za transformatore s više sastavnih dijelova, na natpisnoj pločici, osim ovih podataka, moraju

Natpisi na transformatoru moraju biti izravno vidljivi, lako čitljivi i neizbrisivi pri normalnim uvjetima uporabe.

KLASA: UP/I-034-03/12-04/41

URBROJ: 558-02-01/1-13-3

PROIZVOĐAČ: Dr. techn. Josef Zelisko Ges.m.b.H. 2340 Mödling, Austrija, Beethovengasse 43 - 45

MJERILO: Strujni mjerni transformator tipa ELK-CTO (ELK-CTO 520 ...; ELK-CTO 735)

SLUŽBENA OZNAKA TIPRA: HR T-3-1002

Natpisi i oznake moraju biti na hrvatskom jeziku.

8. OVJERAVANJE I ŽIGOSANJE

Transformatori će se moći ovjeriti ako se utvrdi da udovoljavaju odredbama Pravilnika o mjeriteljskim i tehničkim zahtjevima za mjerne transformatore u mjernim grupama za mjerenje električne energije ("Narodne novine" broj 11/06) i zahtjevima ovog rješenja.

Identifikacija

ELK-CTO520 xxx

ELK-CTO735 xxx

Xxx = vrsta izvedbe mjernog transformatora

LK = trofazna izvedba mjernog transformatora, mali prekidač

LK = trofazna izvedba mjernog transformatora, veliki prekidač

LK = jednofazna izvedba mjernog transformatora, „bačva“

LK = jednofazna izvedba mjernog transformatora, „bačva velika“

Mjesta za postavljanje ovjernih oznaka

Ovjerna oznaka za zaštitu mjerila u obliku naljepnice stavlja se na natpisnu pločicu strujnog transformatora. Natpisna pločica se prilikom ugradnje strujnog transformatora lijepi na kućišće postrojenja, te potom dodatno učvršćuje vijcima.

PRILOG RJEŠENJU O ODOBRENJU TIPRA MJERILA

5/7

KLASA: UP/I-034-03/12-04/41

URBROJ: 558-02-01/1-13-3

PROIZVOĐAČ: Dr. techn. Josef Zelisko Ges.m.b.H. 2340 Mödling, Austrija, Beethovengasse 43 - 45

MJERILO: Strujni mjerni transformator tipa ELK-CTO (ELK-CTO 520 ...; ELK-CTO 735)

SLUŽBENA OZNAKA TIPRA: HR T-3-1002



Fotografija snimljenoga transformatora

PRILOG RJEŠENJU O ODOBRENJU TIPRA MJERILA

6/7

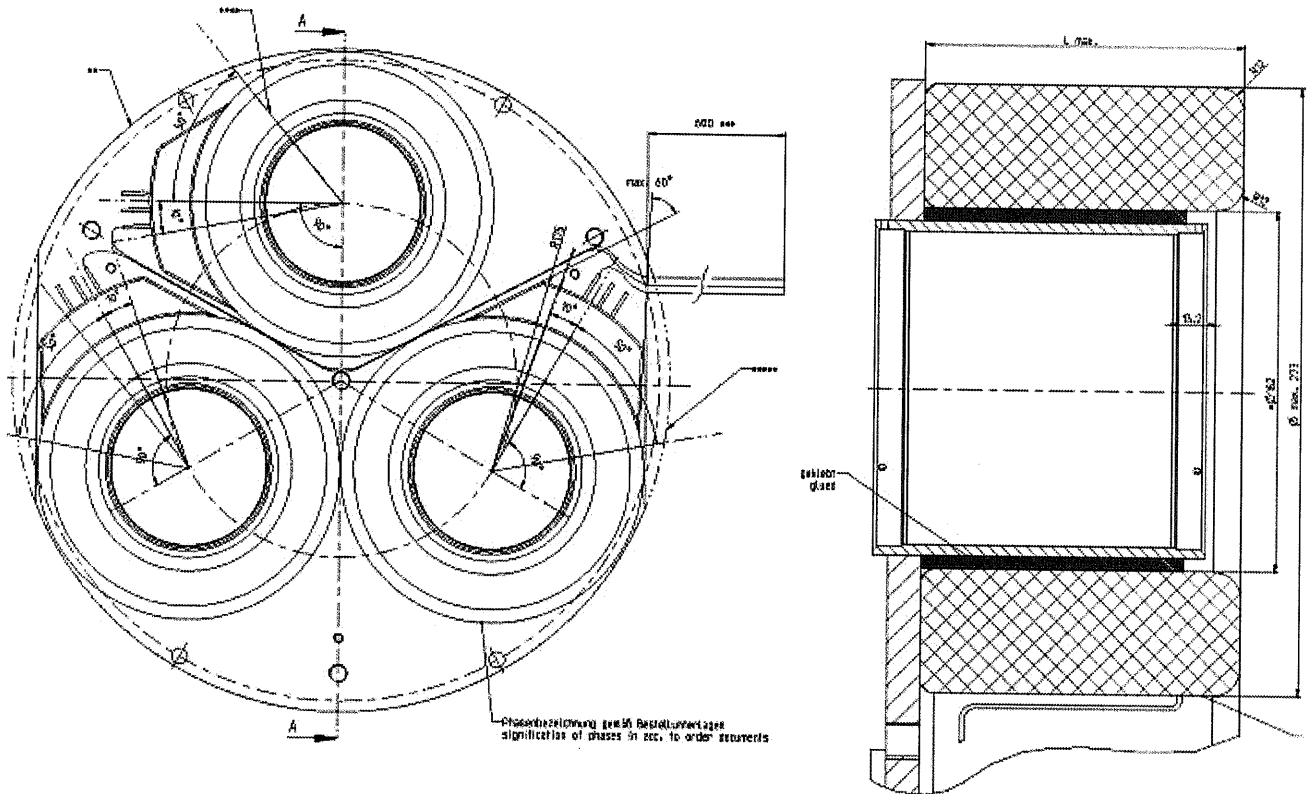
KLASA: UP/I-034-03/12-04/41

URBROJ: 558-02-01/1-13-3

PROIZVOĐAČ: Dr. techn. Josef Zelisko Ges.m.b.H. 2340 Mödling, Austrija, Beethovengasse 43 - 45

MJERILO: Strujni mjerni transformator tipa ELK-CTO (ELK-CTO 520 ...; ELK-CTO 735)

SLUŽBENA OZNAKA TIPRA: HR T-3-1002



Nacrt transformatora

PRILOG RJEŠENJU O ODOBRENJU TIPRA MJERILA

7/7

KLASA: UP/I-034-03/12-04/41

URBROJ: 558-02-01/1-13-3

PROIZVOĐAČ: Dr. techn. Josef Zelisko Ges.m.b.H. 2340 Mödling, Austrija, Beethovengasse 43 - 45

MJERILO: Strujni mjerni transformator tipa ELK-CTO (ELK-CTO 520 ...; ELK-CTO 735)

SLUŽBENA OZNAKA TIPRA: HR T-3-1002

ZELISKO MOEDLING AUSTRIA			
STRUJNI TRANSFORMATOR	ELK-CTO 520 LG		
2012/10711	50Hz	0.72/3kV	Icth=120%
Ith = 40kA 1s	I dyn = 100kA		IEC 60044-1
400/1A 20VA 5P20 Rct≤2,7 Ωhm			1S1...1S2
400/1A 20VA 5P20 Rct≤2,7 Ωhm			2S1...2S2
400/1A 5VA 0.2S ext120% FS10	Z		3S1...3S2
400/1A 15VA 0.5S ext120% FS10	Z		4S1...4S2
400/1A 20VA 5P20 Rct≤2,7 Ωhm			5S1...5S2
2410001980.100.=E8.-BC1			HR T-3-1002

Nacrt natpisne pločice

